



中华人民共和国国家标准

GB 19572—2013
代替 GB 19572—2004

GB 19572—2013

低压二氧化碳灭火系统及部件

Low pressure carbon dioxide extinguishing system and components

中华人民共和国
国家标准
低压二氧化碳灭火系统及部件
GB 19572—2013

*

中国标准出版社出版发行
北京市朝阳区和平里西街甲2号(100013)
北京市西城区三里河北街16号(100045)
网址 www.spc.net.cn
总编室:(010)64275323 发行中心:(010)51780235
读者服务部:(010)68523946
中国标准出版社秦皇岛印刷厂印刷
各地新华书店经销

*

开本 880×1230 1/16 印张 3.5 字数 100 千字
2013年11月第一版 2013年11月第一次印刷

*

书号: 155066·1-47786 定价 48.00 元

如有印装差错 由本社发行中心调换
版权专有 侵权必究
举报电话:(010)68510107



GB 19572—2013

2013-09-18 发布

2014-08-01 实施

中华人民共和国国家质量监督检验检疫总局
中国国家标准化管理委员会 发布

附录 T
(规范性附录)
控制器试验程序及样品数量

T.1 试验程序说明

T.1.1 试验序号

试验程序如下：

- 1) 工作温度范围(6.9.1)；
- 2) 基本功能(6.9.2)；
- 3) 控制器电源(6.9.3)；
- 4) 耐气候环境要求(6.9.3)；
- 5) 耐机械环境要求(6.9.3)；
- 6) 抗电干扰要求(6.9.3)；
- 7) 耐电压要求(6.9.3)；
- 8) 绝缘电阻(6.9.3)；
- 9) 标志(6.9.4)。

T.1.2 说明

上述试验编号在图 T.1 中用方框中的数字表示,圆圈中的数字为试验所需的样品数。

T.2 试验程序图

试验程序图如图 T.1 所示。

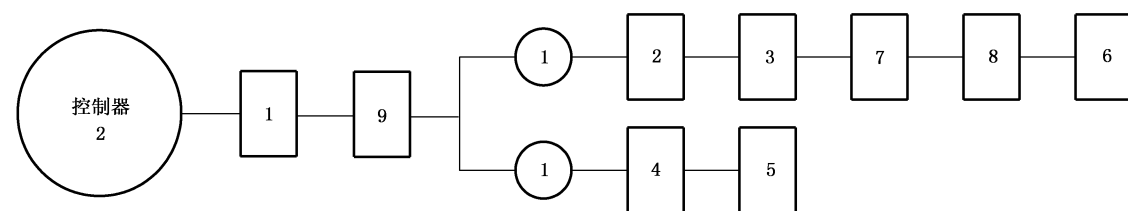


图 T.1 控制器试验程序图

目次

前言	III
1 范围	1
2 规范性引用文件	1
3 术语和定义	1
4 分类	2
5 型号编制	3
6 要求	3
6.1 系统	3
6.2 贮存装置	4
6.3 驱动装置	10
6.4 总控阀	10
6.5 选择阀	11
6.6 单向阀	12
6.7 喷嘴	12
6.8 信号反馈装置	13
6.9 控制器	13
6.10 分流管	14
7 试验方法	14
7.1 系统检查	14
7.2 液压强度试验	15
7.3 气密性试验	15
7.4 总控阀、充装阀、平衡阀、检修阀超压试验	16
7.5 动作压力试验	16
7.6 单向阀性能试验	17
7.7 盐雾腐蚀试验	17
7.8 工作可靠性试验	17
7.9 极限温度下动作可靠性试验	17
7.10 阀门等效长度测定	18
7.11 总控阀、选择阀操作性能试验	19
7.12 总控阀启闭时间、阀位指示与开关方向检查	19
7.13 单向阀性能试验	19
7.14 喷嘴性能试验	19
7.15 耐电压试验	19
7.16 绝缘电阻测定	19
7.17 触点接触电阻测定	20
7.18 压力表高低温试验	20
7.19 DPG 压力表指针偏转平稳性检验	20

7.20 DPG 压力表超负荷试验 20

7.21 制冷系统性能试验 20

7.22 高温运行和制冷能力试验 20

7.23 绝热层外层保护检查 20

7.24 高、低压力报警装置检查 20

7.25 保温绝热效果试验 21

7.26 控制器试验 21

8 检验规则 21

9 标志、标签和使用说明书 22

附录 A (规范性附录) 系统试验程序及样品数量 28

附录 B (规范性附录) 灭火剂贮存容器试验程序及取样数量 29

附录 C (规范性附录) 充装阀、平衡阀、检修阀试验程序及取样数量 30

附录 D (规范性附录) 安全阀试验程序及取样数量 31

附录 E (规范性附录) 安全泄放膜片试验程序及取样数量 32

附录 F (规范性附录) 压力开关试验程序及取样数量 33

附录 G (规范性附录) 压力表试验程序及取样数量 34

附录 H (规范性附录) 压力传感器试验程序及样品数量 36

附录 I (规范性附录) 液位计试验程序及样品数量 37

附录 J (规范性附录) 称重装置试验程序及样品数量 38

附录 K (规范性附录) 制冷系统试验程序及样品数量 39

附录 L (规范性附录) 贮存装置保温试验程序及样品数量 40

附录 M (规范性附录) 报警装置的设置试验程序及样品数量 41

附录 N (规范性附录) 总控阀试验程序及样品数量 42

附录 P (规范性附录) 选择阀试验程序及样品数量 43

附录 Q (规范性附录) 单向阀试验程序及样品数量 44

附录 R (规范性附录) 喷嘴试验程序及样品数量 45

附录 S (规范性附录) 信号反馈装置试验程序及样品数量 47

附录 T (规范性附录) 控制器试验程序及样品数量 48

附录 U (规范性附录) 分流管试验程序及样品数量 49

附录 S
(规范性附录)
信号反馈装置试验程序及样品数量

S.1 试验程序说明

S.1.1 试验序号

试验程序如下：

- 1) 工作温度范围(6.8.1)；
- 2) 公称工作压力(6.8.2)；
- 3) 动作压力(6.8.3)；
- 4) 强度要求(6.8.4)；
- 5) 密封要求(6.8.4)；
- 6) 工作可靠性要求(6.8.4)；
- 7) 极限温度下动作可靠性(6.8.4)；
- 8) 耐盐雾腐蚀性能(6.8.4)；
- 9) 耐电压性能(6.8.4)；
- 10) 绝缘电阻(6.8.4)；
- 11) 触点接触电阻(6.8.4)；
- 12) 标志(6.8.5)。

S.1.2 说明

上述试验编号在图 S.1 中用方框中的数字表示，圆圈中的数字为试验所需的样品数。

S.2 试验程序图

试验程序图如图 S.1 所示。

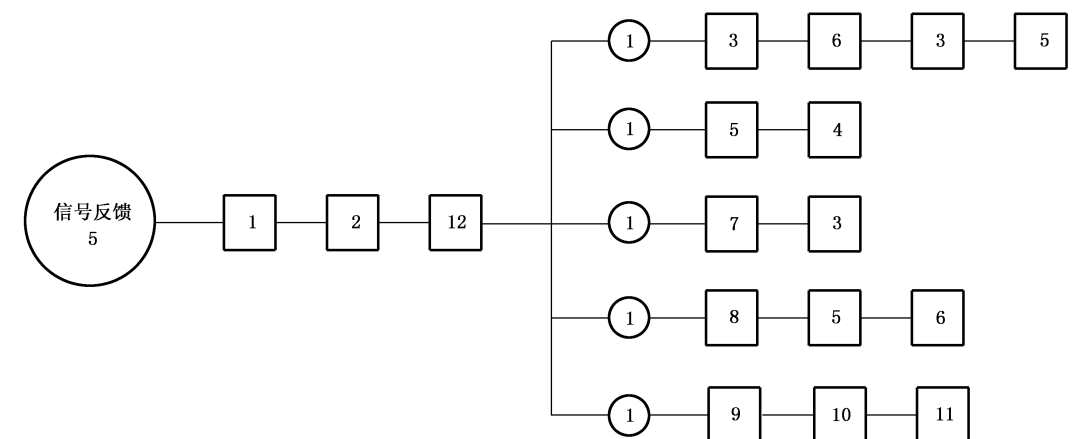


图 S.1 信号反馈装置试验程序图